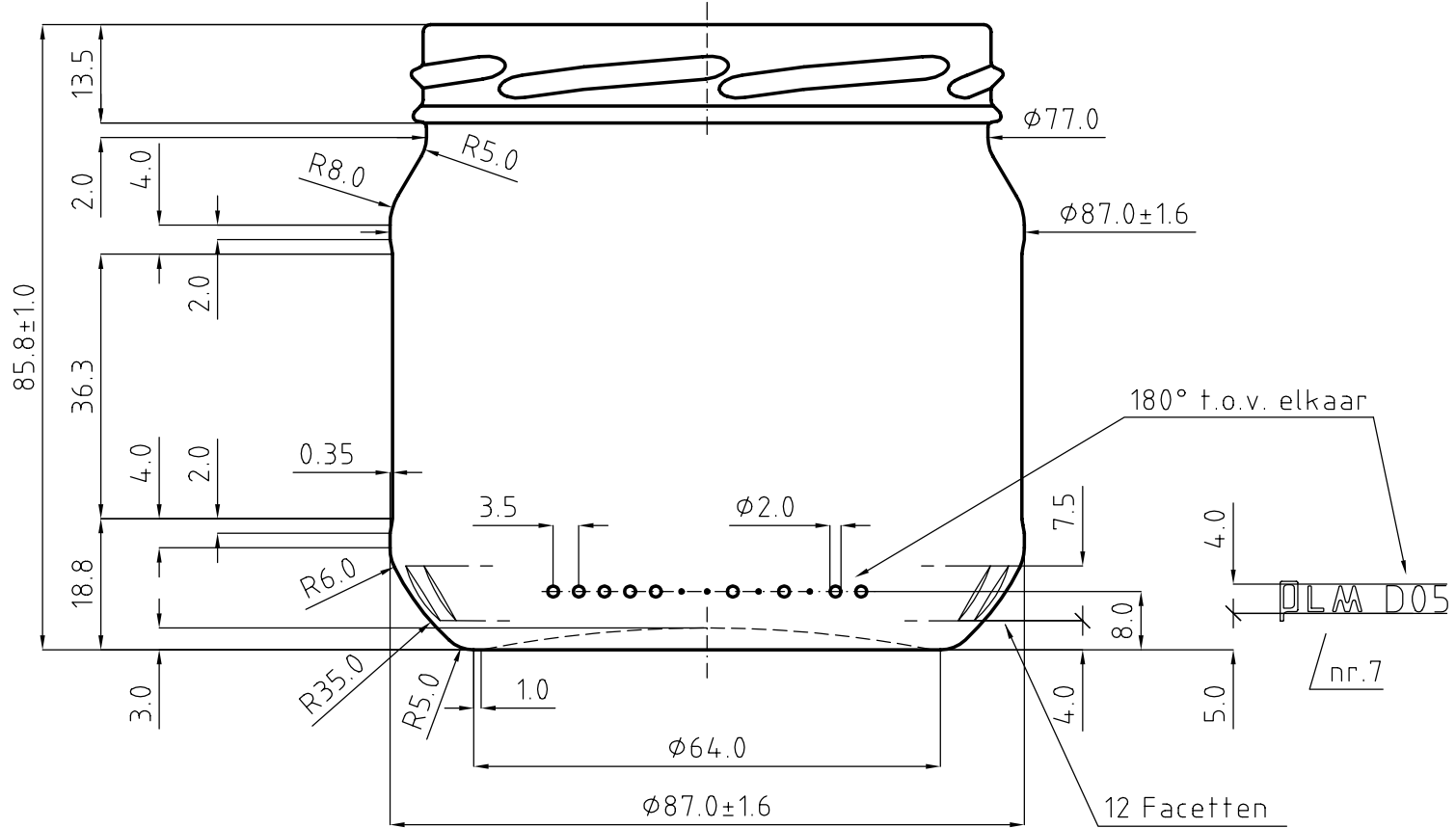
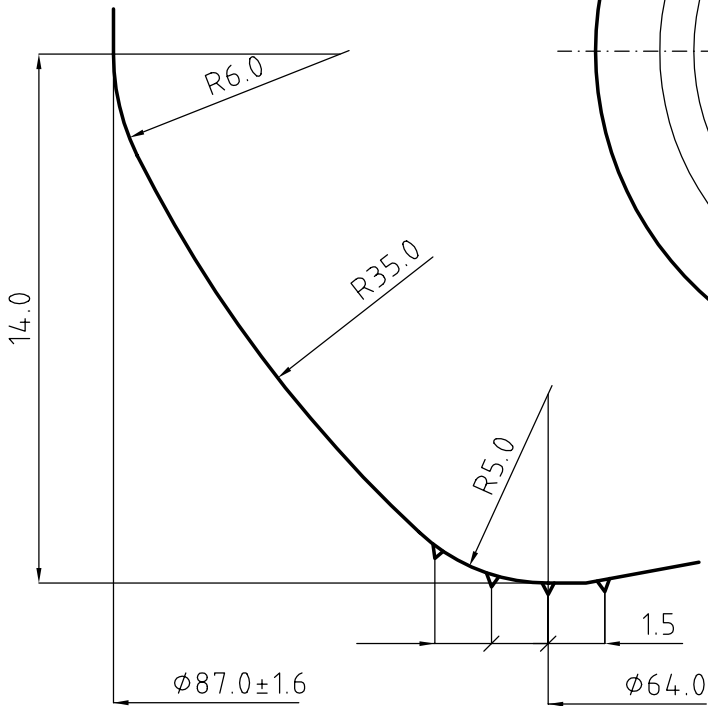


Detail facet
Schaal 5:1



4 Rijen OM6B



25-09-2002	D	MNR afstand 3.0 -> 3.5 mm.
		Aantal facetten 14 -> 12
05-03-1996	C	Hoogte gew. 85.0->85.8/Hielhoogte 18.0->18.8/Gew. 190->200 gram.
13-05-1991	B	Gravering PLM in de hiel geplaatst en rest v/d bodemgrav. vervallen.
08-06-1989	A	Hoogte-tolerantie gewijzigd/

Inhoud strijkvol gem.:	ml	Zw.P. :	mm	Kleur glas :	WIT
Inhoud strijkvol ind. :	380 ± 10	ml	Vk :	m/s	ProjektNr :
Inhoud tapvol :	ml	O.V.H. :	°	Getekend :	PVT
Gewicht :	ca. 200	gram	WD :	Datum :	1986-10-21
Monding type :	TO-82 FD-130		eenmalig	meermalig	Schaal : 1:1 (A3)

Datum	Wijzigingen
Tekeningnummer	
38-0074 D	